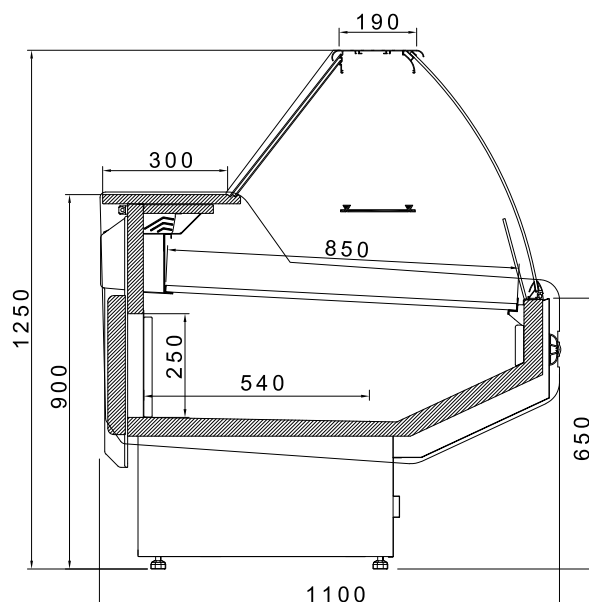
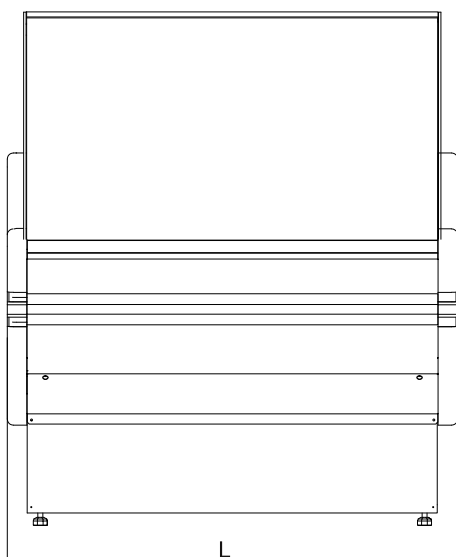




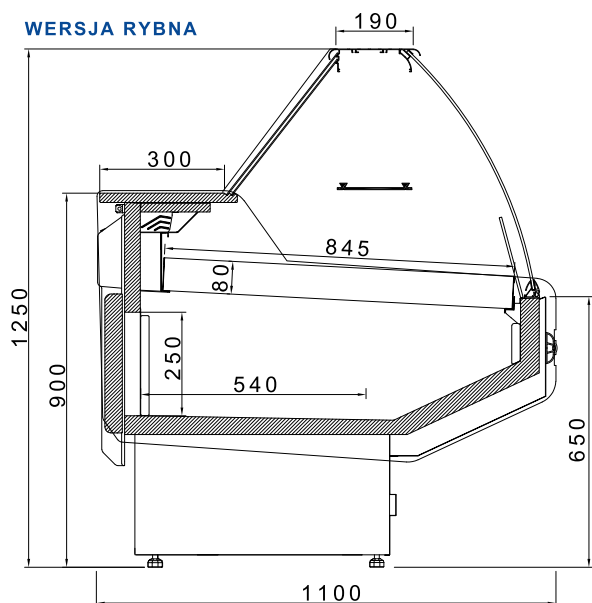
# Modena 1100 W

• LADA CHŁODNICZA •

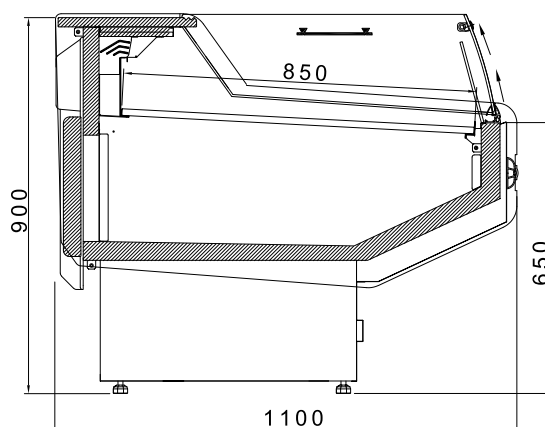
RYSUNEK TECHNICZNY URZĄDZENIA



WERSJA RYBNA



WERSJA OTWARTA



L=1080/1330/1580/2080/2580/3080/3830