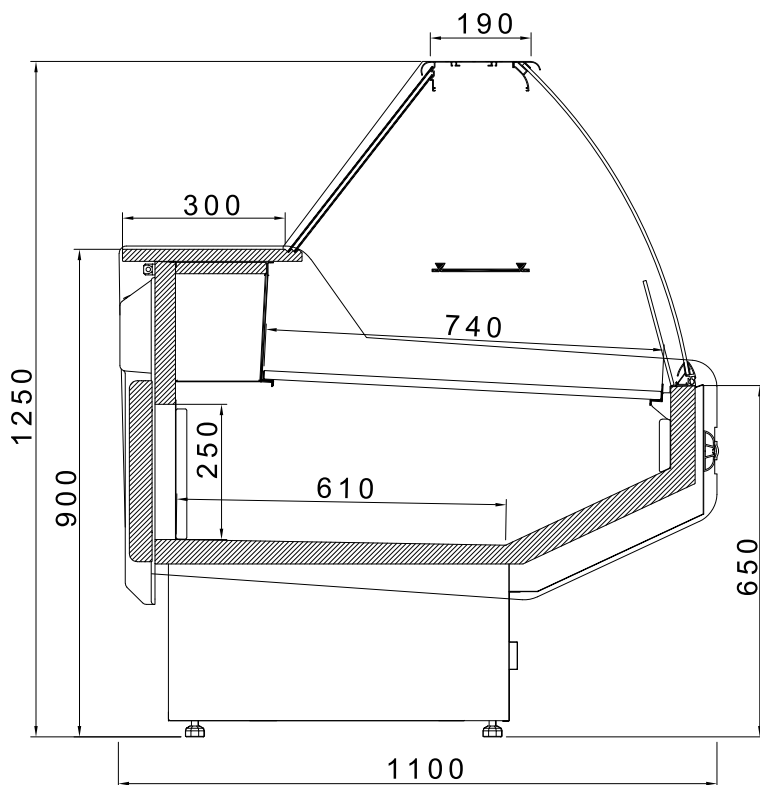
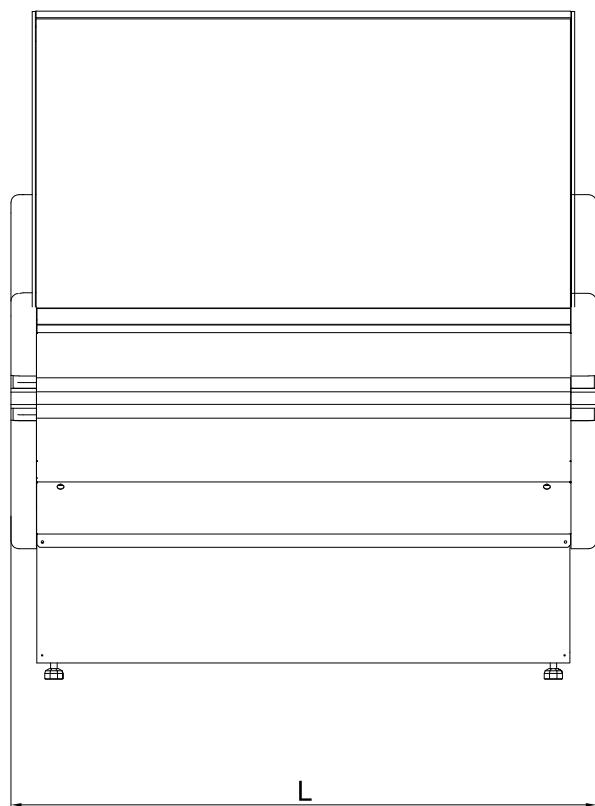


# Modena 1100 G

• LADA CHŁODNICZA •

RYSUNEK TECHNICZNY URZĄDZENIA



L=1080/1330/1580/2080/2580/3080/3830